

SLİDER LONG G ONE



Kullanım Kılavuzu

Reisenwolke' nizi çalıştırmadan önce lütfen aşağıdaki linkten kullanım kılavuzu videosunu izleyin

<https://www.youtube.com/@rwteknik>



Reisenwolke Bir kamera ekipmanı üreticisidir.

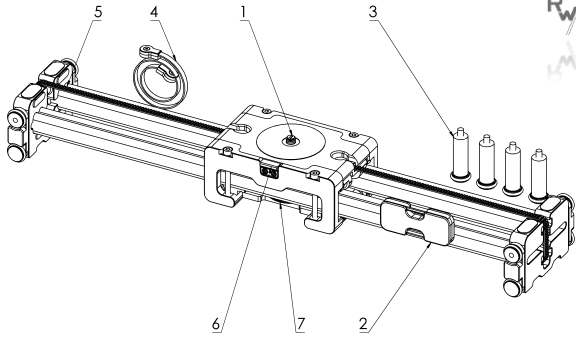
www.reisenwolke.com



İçindekiler

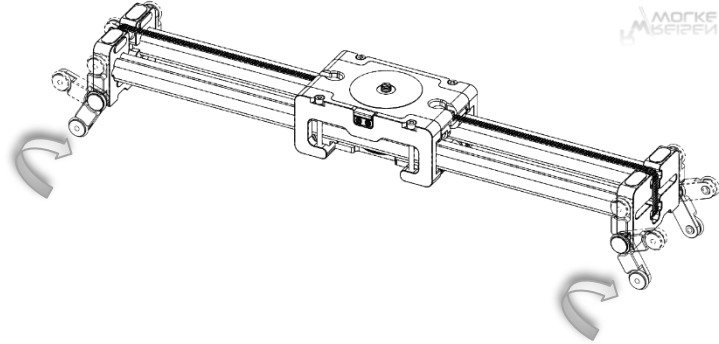
Kutuda neler var	1
Ayaklar ve aç ayarı.....	2
Demonte ayaklar ve denge artırma	3
Kayışların takılması.....	4
Ray boşluğu ayarı.....	5
Dikkat ve ipuçları	6

www.reisenwolke.com



1.KUTUDA NELER VAR

1. 3/8 16UNC açılır vida
2. 3-4mm allen anahtar
3. Demonte denge artırma ayakları
4. Hareket kontrol ve manuel kontrol kayışı (2)
5. Dahili ayarlı ayaklar
6. Hızlı kilitleme
7. 3/8 16UNC - 1/4 20unc montaj portu

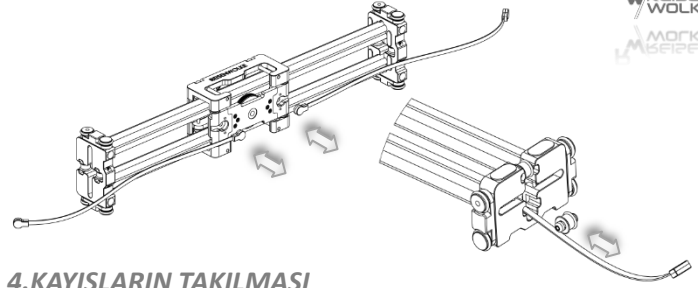
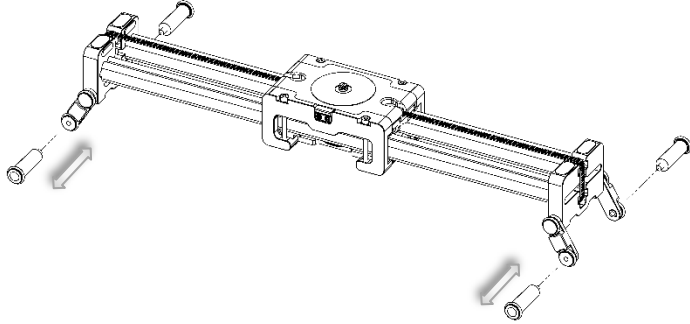


2.AYAKLAR VE AÇI AYARI

1. Tekerleği çevirerek gevşetin saatin aksi yönüne
2. Ayaklar istenilen açılara ayarlanabilir.
3. Bacakların uygunluğuna göre ayarlayın
4. Saat yönünde sıkın

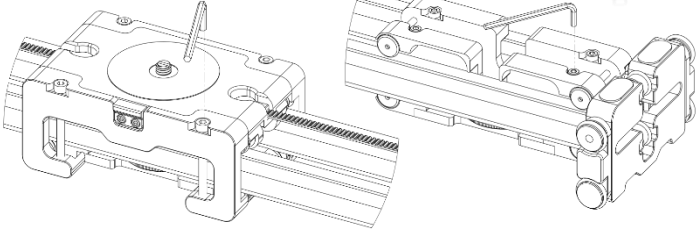
3. DEMONTE AYAKLAR VE DENGE ARTIRMA

1. Saat yönünde çevirerek demonte ayakları sıkın
2. Ayaklar istenilen açılara ayarlanabilir
3. Muhafaza ederek taşımada demonte ayakları saatin aksi yönünde çevirerek sökün



4. KAYIŞLARIN TAKILMASI

1. Tekerleği çıkarın
2. Kayışı delikten geçirin
3. Tekerleği geri takın
4. Diğer kayış başlıklarını takın
5. Kayış gerginliği düşükse bunu artrabilirsiniz
6. Yan duvar vidalarını gevşeterek ve gerdirek sıkın



5. RAY BOŞLUĞU AYARI

1. Araba tekerleklerine kalem yardımıyla çizgi çizilir ve araba hareket ettirilir teker kontrolü sağlanır
2. İç araba için 3mm allen dış araba için 5mm allen yardımı ile araba hareket ettirilerek tekerleğin döndüğü fark edilene kadar sıkılır

6. DİKKAT VE İPUÇLARI

Sizinle mükemmel sonuçlar almak için lütfen Sliderlong'u doğrudan tripod ayaklarına bağlayın, tripod kafasına değil.

1. Tripodunuzun size izin veren bir özelliği varsa boyunu uzatmak vb. mümkün olduğunca sıkın
 2. Lütfen düşürme gibi sorunlarını önlemek için. Sliderlong cihazınızın tripod bacaklarının alanı içinde dengede tutun
 3. Her zaman sisteminizin dengede olduğundan emin olun.
 4. Kaydırıcınızı kullanımda değilken her zaman kilitli tutun.
 5. Seviyelendirmek için yerleşik katlanabilir ayakları kullanın.
- ❖ Ürünün yanlış kullanım veya değişiklikten kaynaklanan hasarlardan reisenwolke, sorumlu tutulamaz.