

# SLİDER MINI G ONE

## *Kullanım Kılavuzu*

*Reisenwolke' nizi çalıştırmadan önce lütfen aşağıdaki linkten kullanım kılavuzu videosunu izleyin*

<https://www.youtube.com/@rwteknik>



*Reisenwolke Bir kamera ekipmanı üreticisidir.*

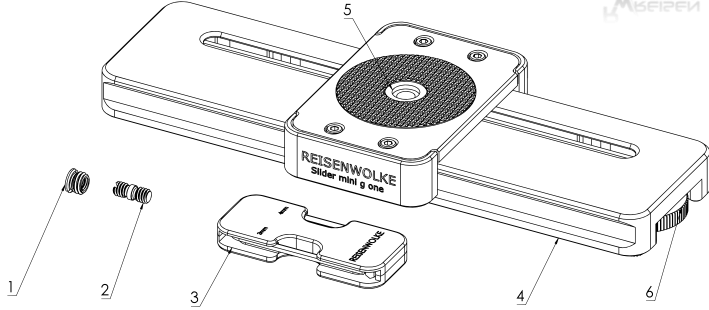
[www.reisenwolke.com](http://www.reisenwolke.com)



## İçindekiler

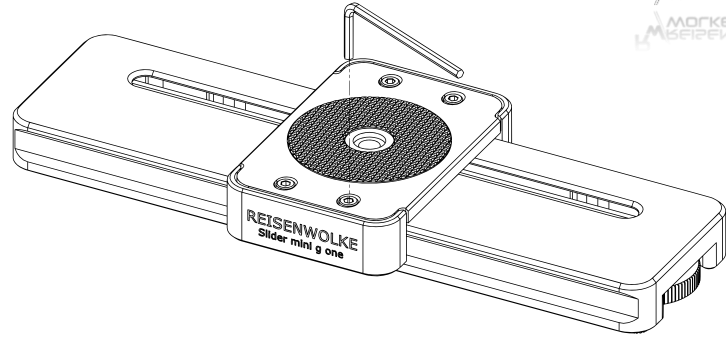
Kutuda neler var .....	1
Ray boşluğu ayarı.....	2
Sertlik ayar ve kilitleme.....	3
Dikkat ve ipuçları .....	4

[www.reisenwolke.com](http://www.reisenwolke.com)



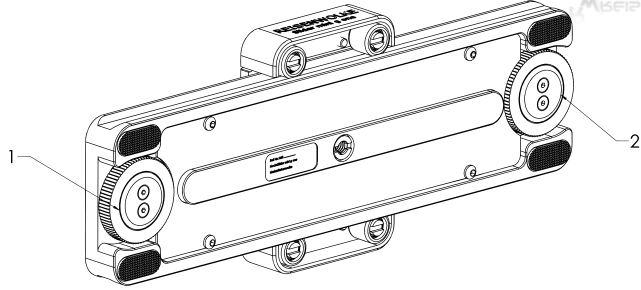
## 1. KUTUDA NELER VAR VE TEMEL BİLGİLER

1. 3/8 16UNC HARİCİ VİDA
2. 1/4 20UNC MONTAJ VİDASI
3. 3-4mm ALLEN ANAHTAR
4. SLIDER MINI G ONE
5. 3/8 16UNC BAĞLANTI PORTU
6. SERTLİK AYAR PORTU



## 2. RAY BOŞLUĞU AYARI

1. 3mm ALLEN İLE VİDALARI GEVŞETİN
2. ARABA İÇ KISIMDA BULUNAN TEKERLER TEMAS ETTİREREK 3mm ALLEN YARDIMIYLA GİRDİREREK SIKIN



### 3.SERTLİK AYARI VE KİLİTLEME

1. SLIDER MINI SÜRME Yİ KİLİTLEYİN YA DA AÇIN
2. SLIDER MINI SÜRME SERTLİĞİNİ ARTIRIN YA DA AZALTIN.

### 4.DİKKAT VE İPUÇLARI

Sizinle mükemmel sonuçlar almak için lütfen Slidermini' i doğrudan tripod ayaklarına bağlayın, tripod kafasına değil.

1. Tripodunuzun size izin veren bir özelliği varsa boyundan yüksekliği uzatmak için öneririz aşağıda ve mümkün olduğunca sıkı tutmak Gökkuşluğu etkisini önlemek için.
2. Lütfen Slidermini cihazınızın tripod bacaklarının alanı içinde dayanır düşmeleri ve denge sorunlarını önlemek için.
3. Her zaman sisteminizin dengede olduğundan emin olun.
4. Kaydırıcınızı kullanımda değilken her zaman kilitli tutun.

Ürünün yanlış kullanım veya değişiklikten kaynaklanan hasarlardan reisenwolke, sorumlu tutulamaz.