

STAND G ONE

Kullanım Kılavuzu

Reisenwolke' nizi çalıştırmadan önce lütfen aşağıdaki linkten kullanım kılavuzu videosunu izleyin

<https://www.youtube.com/@rwteknik>



Reisenwolke Bir kamera ekipmanı üreticisidir.

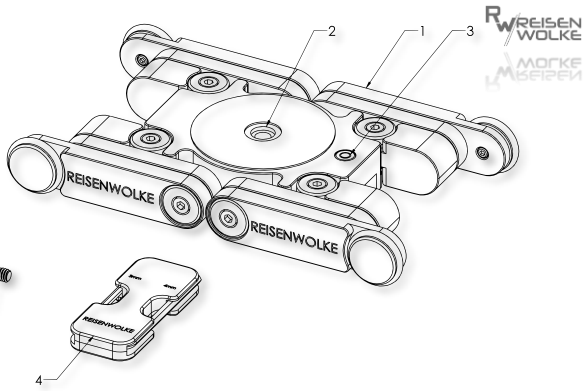
www.reisenwolke.com



İçindekiler

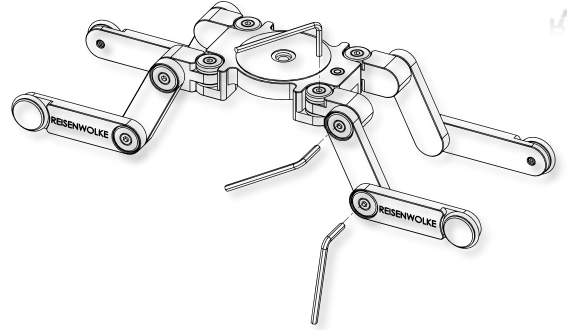
Kutuda neler var	1
Ayakların sertlik ayarı.....	2
Açılar ve katlanma sistemi	3
Dikkat ve ipuçları	4

www.reisenwolke.com



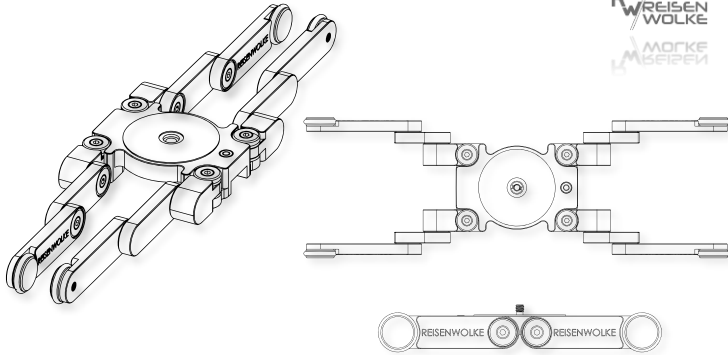
1. KUTUDA NELER VAR VE TEMEL BİLGİLER

1. AYARLANABİLİR BACAKLAR
2. 3/8 16UNC BAĞLANTI PORTU
3. MİNİ SU TERAZİ
4. 3-4mm ALLEN ANAHTAR
5. 1/4 20UNC MONTAJ VİDASI
6. 3/8 16UNC HARİCİ İNSERT



2. AYAKLARIN SERTLİK AYARI

1. SIKILI AZALTMAK İÇİN 4mm ALLEN İLE VİDALARI GEVŞETİN
2. SIKILIĞI ARTIRMAK İÇİN 4mm ALLEN İLE VİDALARI SIKIN



3. AÇILAR VE KATLANMA SİSTEMİ

1. STAND INIZI KULLANACAĞINIZ ZEMİNE GÖRE AÇIN YA DA KATLAYIN
2. STAND ÜSTÜ MONTAJLARINIZI TAMAMLADIKTAN SONRA AYAK AYARI YAPIN
3. AYAKLAR YATAY OLARAK 90° AYARLANABİLİR

4. DİKKAT VE İPUÇLARI

Sizinle mükemmel sonuçlar almak için lütfen Stand g one' ın ayak sertliklerini kontrol edin

1. Her zaman sisteminizin dengede olduğundan emin olun.
2. Standınızı kullanımda değilken her zaman katlı tutun.
3. Kullanım dışı durumlarda 1/4 20UNC Bağlantı araçlarını sökün.

Ürünün yanlış kullanım veya değişiklikten kaynaklanan hasarlardan reisenwolke, sorumlu tutulamaz.